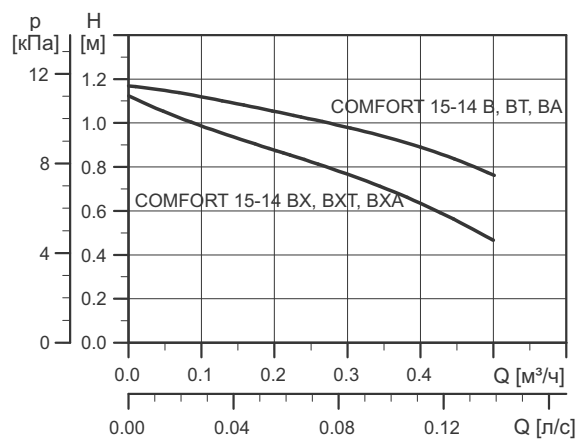


## 5. Циркуляционные насосы COMFORT



Рис. 53 Внешний вид насосов COMFORT

### Расходно-напорные характеристики



TM06 3622 0715 - TM06 8415 0617

Рис. 54 Расходно-напорная характеристика насосов COMFORT

### Общие сведения

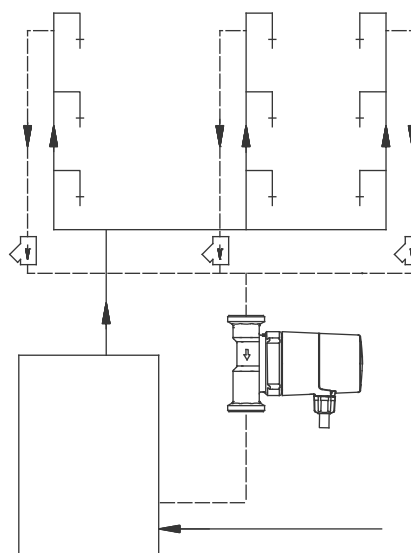
Циркуляция воды в системах горячего водоснабжения.

## Расшифровка типового обозначения насосов

### COMFORT

Пример	COMFORT 15 -14 B X A T PM
Типовой ряд	COMFORT
Максимальный диаметр всасывающего и напорного патрубков (DN), [мм]	15
15 = Rp 1/2", длина 80 мм	-14
Максимальный напор [дм]	B
Модель	X
B - Корпус насоса из латуни	A
X - Встроенные отсечной и обратный клапаны G 1, длина 140 мм	T
A - функция AUTO <sub>ADAPT</sub>	PM
T - функция контроля температуры	
PM - ротор двигателя на постоянных магнитах	

Более подробно о наличии функций в насосе см. стр. 84.

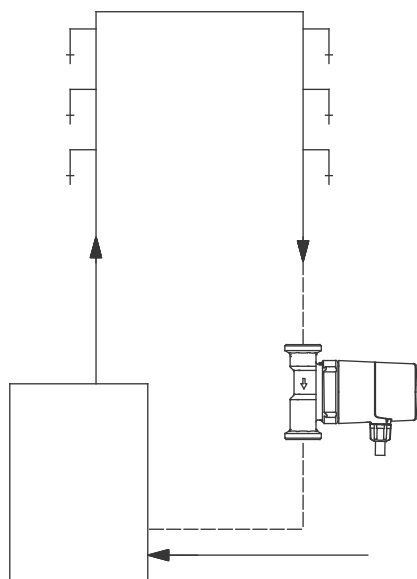


TM01 9111 1100

Рис. 56 Многоконтурная схема рециркуляции горячей воды

## Области применения

Циркуляционные насосы COMFORT предназначены для систем горячего водоснабжения в частных домах. Насосы подходят для использования в открытых и закрытых системах. Предназначены для установки в помещениях.



TM01 9110 1100

Рис. 55 Одноконтурная схема контура рециркуляции горячей воды

## Перекачиваемые жидкости

- Чистые, невязкие, неагрессивные и невзрывоопасные жидкости без твердых включений или волокон.
- Охлаждающие жидкости без содержания минеральных масел.
- Бытовая горячая вода жесткостью макс. 14 °dH, макс. 65–70 °С.
- Умягченная вода.

Кинематическая вязкость воды  $\nu = 1 \text{ мм}^2/\text{с}$  (1 сСт) при 20 °С. При использовании циркуляционного насоса для перекачивания более вязкой жидкости снижаются рабочие характеристики гидравлической системы.

**Пример:** 50 % раствор гликоля при 20 °С имеет вязкость приблизительно 10 мм<sup>2</sup>/с (10 сСт), и производительность насоса падает приблизительно на 15 %.

Исключите добавки, способные оказать негативное воздействие на работу насоса. Подбор насоса необходимо осуществлять с учетом вязкости перекачиваемой жидкости.

Относительная влажность воздуха: максимум 95 %.

## Температура перекачиваемой жидкости

От +2 до +95 °С. Мы рекомендуем поддерживать температуру от 50 °С до 60 °С, чтобы свести к минимуму отложение известковых осадков и предотвратить появление легионеллы.

## Температура окружающей среды и температура жидкости

Температура перекачиваемой жидкости всегда должна быть выше температуры окружающей среды. В противном случае в корпусе может образоваться конденсат.

## Максимальное давление системы


Насосы с соединениями (PN 10): 1,0 МПа (10 бар).

## Давление на входе

Чтобы избежать возникновения кавитационного шума и повреждения подшипников насоса, должны быть обеспечены следующие минимальные значения давления на всасывающем патрубке:

Температура жидкости	85 °C	95 °C
Вход. давление	Напор 0,5 м 0,049 бар	Напор 2,8 м 0,27 бар

## Режимы управления в насосах COMFORT

Доступные режимы	Модели насосов		
	COMFORT B(X) PM	COMFORT B(X)T PM	COMFORT B(X)A PM
<b>100%</b> Непрерывный режим	•	•	•
 Контроль температуры		•	•
<b>AUTO ADAPT</b> AUTO <sub>ADAPT</sub>			•

### Непрерывный режим

Насос работает непрерывно.

### Контроль температуры

Насос включается для поддержания температуры жидкости (см. рис. 57).

Для работы функции насосы COMFORT 15-14 B(X)A и COMFORT 15-14 B(X)T используют встроенный датчик температуры.

Насос будет поддерживать температуру воды в диапазоне точек включения и выключения, которые автоматически рассчитываются по формуле:

$$T_{\text{вкл}} = 36 \text{ °C} + (T_{\text{max}} - 36 \text{ °C}) \times 1/4;$$

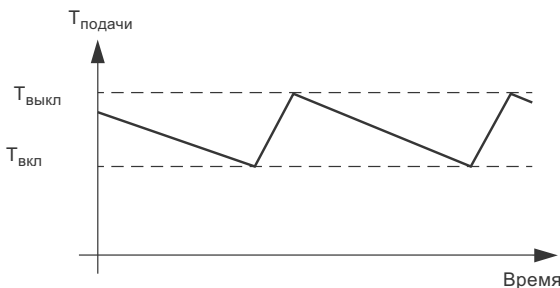
$$T_{\text{выкл}} = 36 \text{ °C} + (T_{\text{max}} - 36 \text{ °C}) \times 1/2;$$

где:

$T_{\text{вкл}}$  – температура перекачиваемой жидкости, при которой насос включится;

$T_{\text{выкл}}$  – температура перекачиваемой жидкости, при которой насос отключится;

$T_{\text{max}}$  – максимальная зарегистрированная температура жидкости в линии подачи.



ТМ06 0948 1214

Рис. 57 Режим контроля температуры

Во время первого запуска или после временного отключения питания насос запускается на 10 минут для установления максимальной температуры жидко-

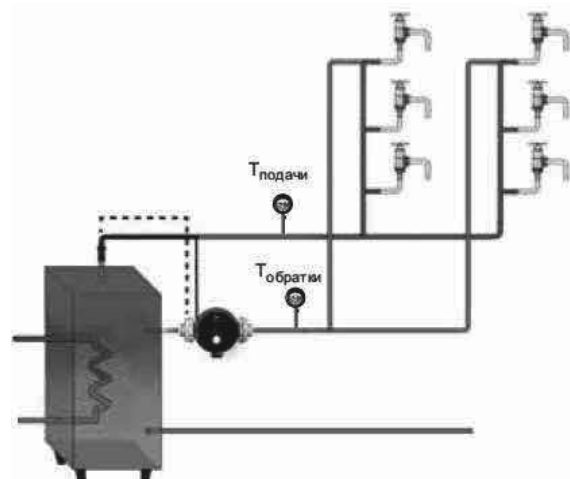
сти в линии подачи ( $T_{\text{max}}$  в формуле расчёта). После этого каждые 12 часов насос будет запускаться, чтобы обновить значение  $T_{\text{max}}$ .

### AUTO<sub>ADAPT</sub>

Наиболее энергосберегающий режим. AUTO<sub>ADAPT</sub> анализирует график потребления воды пользователем и, на основании результатов анализа, составляет расписание своей работы. В результате, за 20 минут до того, как кран может быть открыт, насос включится и проведёт циркуляцию горячей воды в системе ГВС.

Для составления графика потребления горячей воды насосу требуется две недели. В течение этого времени насос будет работать в режиме контроля температуры.

Для измерения температуры и регистрации факта потребления горячей воды насос использует встроенный и внешний датчики температуры. Внешний датчик должен быть закреплён на линии подачи, а насос COMFORT должен быть установлен на обратной линии. См. рис 58.



ТМ06 0947 1214

Рис. 58 Насос COMFORT B(X)A с двумя датчиками температуры в системе ГВС.

## Циркуляционные насосы с «мокрым» ротором

### «Календарь» регистрации потребления горячей воды

Насос COMFORT с AUTO<sub>ADAPT</sub> содержит в себе «календарь» регистрации потребления горячей воды. Основываясь на данные «календаря», насос рассчитывает момент запуска циркуляции ГВС.

«Календарь» регистрации вносит информацию о потреблении горячей воды в течение недели (см. пример).

Дата	Время														
	00:00	00:20	00:40	01:00	01:20	01:40	02:00	02:20	02:40	03:00	03:20	03:40	04:00	04:20	04:40
01	0	0	0	0	0	0	0	0	0	0	0	0	0	0	0
02	0	0	0	0	0	0	0	0	0	0	0	0	0	0	0
03	0	0	0	0	0	0	0	0	0	0	0	0	0	0	0
04	0	0	0	0	0	0	0	0	0	0	0	0	0	0	0
05	0	0	0	0	0	0	0	0	0	0	0	0	0	0	0
06	0	0	0	0	0	0	0	0	0	0	0	0	0	0	0
07	0	0	0	0	0	0	0	0	0	0	0	0	0	0	0
08															
09															
10															
11															
12															
13															
14															

0: Нет потребления.

T: Зарегистрировано потребление горячей воды.

### Пример

- С 07:20 до 07:40 зарегистрировано шесть случаев использования крана с горячей водой (T) (утренние процедуры).
- С 07:40 до 08:00 зарегистрировано два случая использования крана с горячей водой (T).
- С 23:30 до 23:45 зарегистрировано одно единичное использование крана с горячей водой (T).

Данный календарь показывает, что наличие горячей воды необходимо обеспечить с 07:20 до 08:00.

В 08:00 насос может прекратить циркуляцию горячей воды. Аналогично, насос должен обеспечить циркуляцию горячей воды с 23:30 до 23:50.

Указанные данные соответствуют только одной рабочей неделе. Насос хранит данные в течение двух недель. Если данные за две недели зарегистрированы, насос способен различить календари потребления в рабочие и выходные дни.

### Автоматика управления насосом

Автоматика управления запускает насос за 20 мин. до рассчитанного «календарем» времени потребления горячей воды.

### Дезинфекция и промывка

В случае если насос не запускался в течение восьми часов, он автоматически запускается на 15 мин для промывки.

### Индикация неисправности

#### Неисправный внешний датчик температуры

Если в режиме AUTO<sub>ADAPT</sub> красный LED индикатор на насосе горит и гаснет, внешний датчик температуры неисправен. В этом случае насос автоматически переключается в режим управления температурой, т.к. для работы в режиме AUTO<sub>ADAPT</sub> внешний датчик температуры необходим. Дисплей автоматически в режим управления температурой не переходит.

#### Неисправен внутренний датчик температуры

Если в режиме AUTO<sub>ADAPT</sub> красный LED индикатор на насосе горит постоянно, неисправен внутренний датчик температуры. В этом случае насос автоматически переключается в режим управления температурой, но использует внешний датчик температуры.

## Установка температурного датчика

Для использования режима AUTO<sub>ADAPT</sub> необходимо установить температурный датчик, идущий в комплекте с насосом, в подающий трубопровод на расстоянии от 20 до 50 см от основания выходного патрубка бойлера (см. рис 59). Этот датчик и датчик температуры, установленный в насосе, используются для определения факта открытия крана с горячей водой.

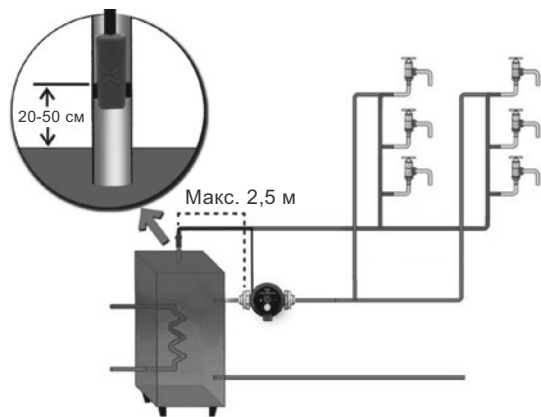


Рис. 59 Насос COMFORT BA(X), BT(X) со встроенный датчиком температуры

## Конструкция насосов COMFORT

Конструкция насосов COMFORT позволяет отсоединить двигатель насоса от корпуса для упрощения проведения технического обслуживания. Подшипник ротора смазывается перекачиваемой жидкостью. Насосы имеют следующие характеристики:

- детали, находящиеся в контакте с перекачиваемой жидкостью, изолированы от статора, который находится в герметичном кожухе из нержавеющей стали;
- уменьшение трения в подшипнике и отсутствие люфта обеспечивает значительное снижение потребляемой мощности и шума.

## Электродвигатель насосов COMFORT

Насосы COMFORT оснащены однофазными электродвигателями с постоянными магнитами, соответствующими ГОСТ Р 51317.6.2 и ГОСТ Р 51317.6.3.

**Электродвигатель имеет защиту полного электрического сопротивления и тепловую защиту.**

**Для работы электродвигателя дополнительная защита не требуется.**

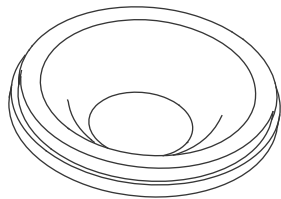
Класс защиты: IP 42.

Класс нагревостойкости изоляции: F.

TM04 9359 4010

**Сферический сепаратор**

Сферическим сепаратором герметично отделяется водопроводящая часть насоса от электрической активной части двигателя без дополнительного уплотнения.



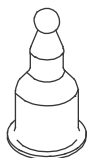
TM06 52014 115

Рис. 60 Сферический сепаратор

**Шпилька подшипника и шарик подшипника**

Шпилька подшипника из нержавеющей стали равномерно приварена лазерной сваркой к сферическому сепаратору и шарика подшипника.

Шарик подшипника изготовлен из материала, устойчивого к износу и коррозии.

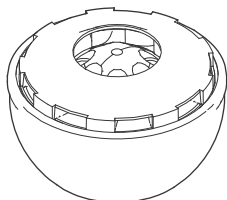


TM06 5202 4115

Рис. 61 Шпилька подшипника

**Ротор**

Ротор шарнирно установлен на шарике подшипника.



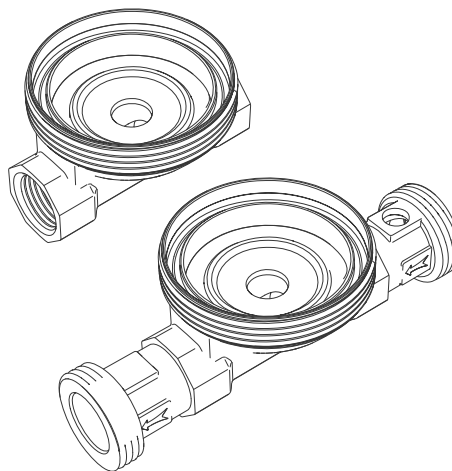
TM06 5203 4115

Рис. 62 Ротор

**Корпус насоса**

Корпус насоса разработан таким образом, чтобы добиться высокого гидравлического КПД, когда энергия, передаваемая рабочим колесом, преобразуется в давление.

Резьба корпуса насоса позволяет соединять его с трубами стандартных размеров. В комплект с насосом входят гайки с обратным клапаном и отсечным вентилем.

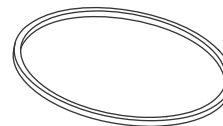


TM06 8283 5016

Рис. 63 Корпус насоса без гаек и с гайками

**Кольцевое уплотнение**

Насос COMFORT PM снабжен только одним кольцевым уплотнением, установленным между сферическим двигателем и корпусом насоса. Материал кольцевого уплотнения устойчив к износу, уплотнение рассчитано на весь срок службы насоса.

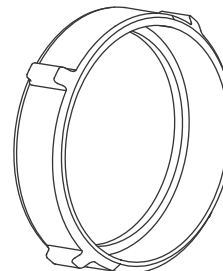


TM06 5206 4115

Рис. 64 Кольцевое уплотнение

**Накидная гайка**

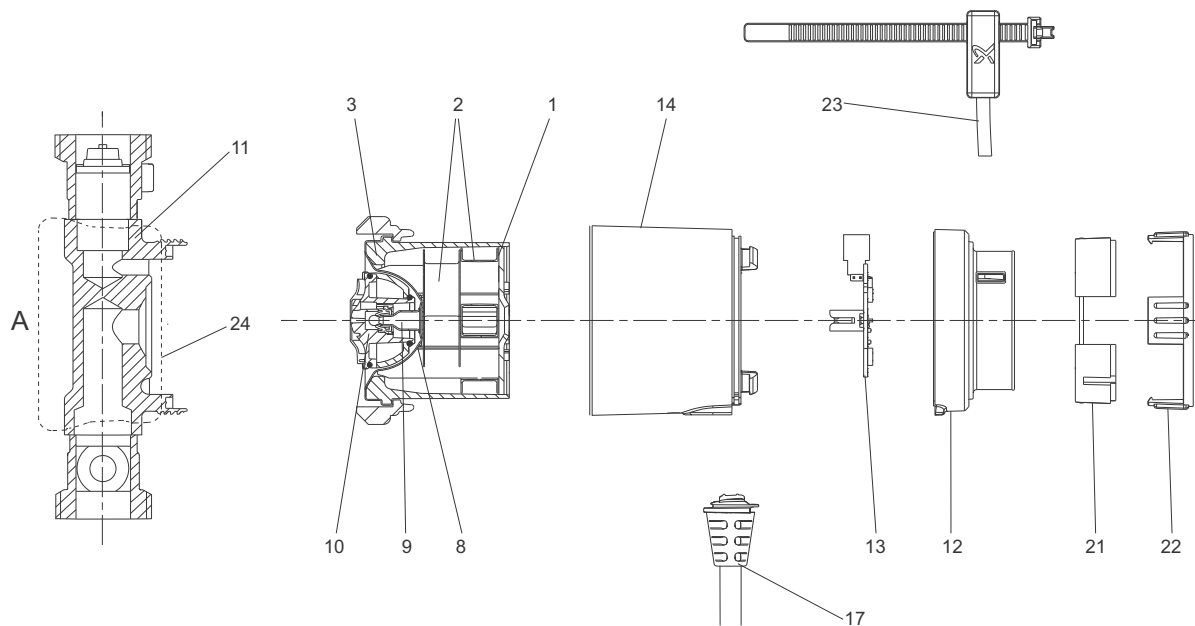
Накидная гайка предназначена для обеспечения плотного соединения двигателя и корпуса насоса. Резьба обеспечивает равномерное соприкосновение кольцевого уплотнения с поверхностью.



TM06 5207 4115

Рис. 65 Накидная гайка

## Чертеж насоса COMFORT



TM06 8303 5116

Рис. 66 Чертеж насоса COMFORT

Поз.	Наименование	Материал	EN	AISI
1	Поверхность статора	Сталь		
2	Обмотка статора	Медная проволока, покрытая лаком		
3	Корпус статора	Алюминий/P66		
4	Сферический сепаратор	Нержавеющая сталь	1.4016	430
9	Ротор в сборе	Нержавеющая сталь/карбид вольфрама	1.4571	316 Ti
10	Ротор, рабочее колесо	Нержавеющая сталь EPDM, PPO, PFTE, графит		
11	Корпус насоса	Латунь CW617N		
12	Крышка клеммной коробки	PC/ABS		
13	Плата ПК с диодами	FR 4		
14	Крышка двигателя	PPO		
15	Винты	Нержавеющая сталь	1.4301	304
16	Лампочка индикатора	Лексан		
17	Кабель с вилкой			
21	Кольцо кабеля 1 (для исполнения с AUTO <sub>ADAPT</sub> )	PC/ABS		
22	Кольцо кабеля 2 (для исполнения с AUTO <sub>ADAPT</sub> )	PC/ABS		
23	Датчик температуры (для исполнения с AUTO <sub>ADAPT</sub> )			
24	Изоляционная оболочка EPP 55			

### Монтаж и ввод в эксплуатацию

Циркуляционные насосы COMFORT должны быть надежно закреплены на месте эксплуатации для обеспечения их использования без опасности опрокидывания, падения или неожиданного перемещения.

Насос всегда должен устанавливаться так, чтобы вал электродвигателя находился в горизонтальном положении.

Для насосов COMFORT недопустимо положение, когда электрический разъем находится сверху.

Для удаления воздуха из системы, в которую установлен насос COMFORT, необходимо:

- 1) Включить насос, затем открыть кран.
- 2) Выключить насос, закрыть кран.
- 3) Повторить п.п. 1, 2 пять раз.

### Условия снятия рабочих характеристик

Приведенные ниже указания действительны для рабочих характеристик, графики которых представлены в разделе «Расходно-напорные характеристики и технические данные»:

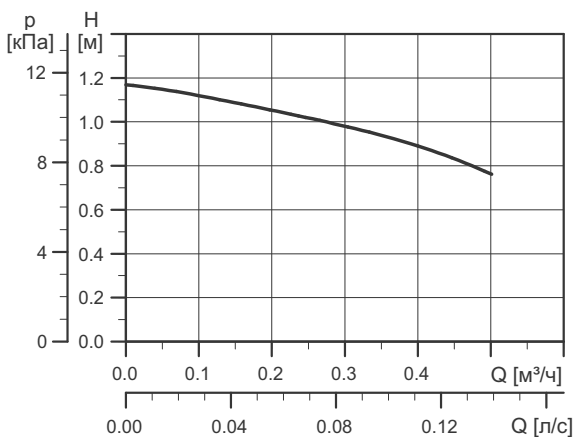
1. Полу жирной линией выделены те участки характеристик, которые соответствуют рекомендуемому для применения диапазону рабочей характеристики.
2. При снятии характеристик в качестве перекачиваемой жидкости использовалась дегазированная вода.
3. Измерения для моделей COMFORT выполнялись при температуре воды +20 °С – для насосов, рассчитанных на напряжение 1 x 230/240 В.
4. Все характеристики показывают приблизительные значения и **не гарантируют фактическое наличие у насосов этих же самых рабочих характеристик**. Если требуется обеспечить указанное минимальное значение рабочей характеристики, необходимо проведение индивидуальных измерений.
5. Характеристики моделей COMFORT действительны для кинематической вязкости, равной 1 мм<sup>2</sup>/с (1 сСт).
6. Преобразование гидростатического напора Н [м] в давление р [кПа] было выполнено для воды с плотностью ρ = 1000 кг/м<sup>3</sup>. Для перекачиваемых жидкостей с другими показателями плотности, например для горячей воды, давление нагнетания берется пропорционально плотности.

### Расходно-напорные характеристики и технические данные

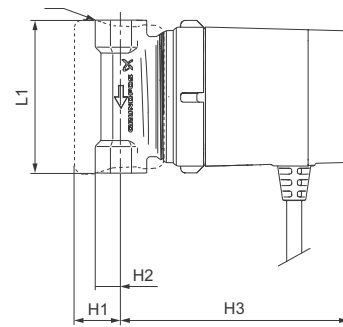
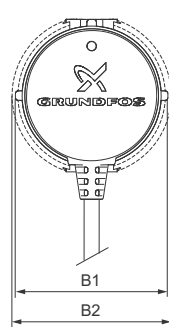
#### COMFORT 15-14 В РМ

80

1 x 230 В, 50 Гц



TM06 3622 0715



TM06 8292 5016

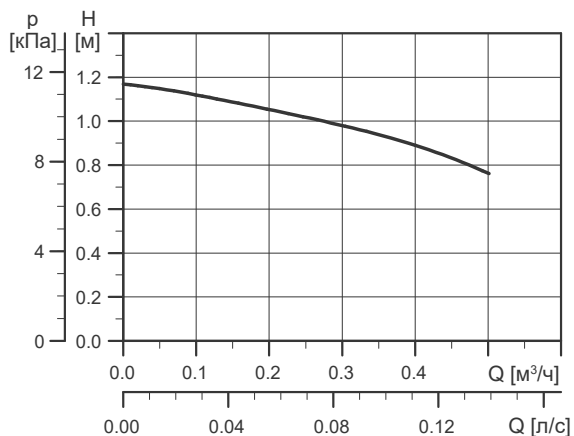
$P_1$ [Вт]	$I_{н1}$ [А]
7	0,07

Давление в гидросистеме: Макс. 10 бар  
 Температура перекачиваемой жидкости: от +2 до +95 °С (TF 95)

Тип насоса	Размеры [мм]						Масса [кг]		Объем поставки [м³]	
	L1	H1	H2	H3	B1	B2	G [дюйм]	Нетто		Брутто
COMFORT 15-14 В РМ	80	25	13.5	119	79.5	84	Rp 1/2"	1,00	1,12	0,0026



## COMFORT 15-14 BT PM



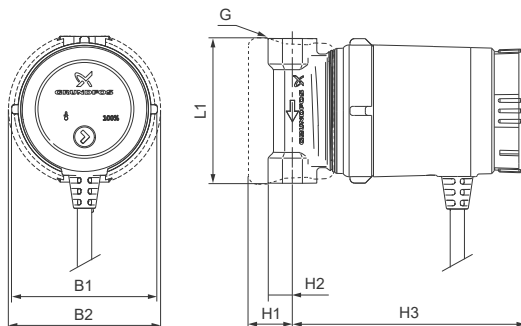
TM06 3622 0715



TM06 9246 2017

Давление в системе: Макс. 10 бар  
 Температура перекачиваемой жидкости: 2-95 °C (TF 95).  
 Класс защиты: IP 44

<b>P<sub>1</sub> [Вт]</b>	<b>I<sub>1/1</sub> [А]</b>
7	0.07



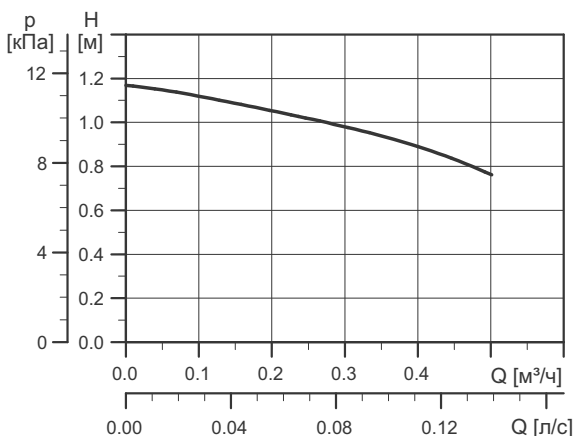
TM06 9251 2017

Тип насоса	Размеры [мм]							Вес [кг]		Объем поставки [м³]
	L1	H1	H2	H3	B1	B2	G [дюйм]	Нетто	Брутто	
COMFORT 15-14 BT PM	80	25	13.5	129	79.5	84	Rp 1/2"	1.00	1.12	0.0026

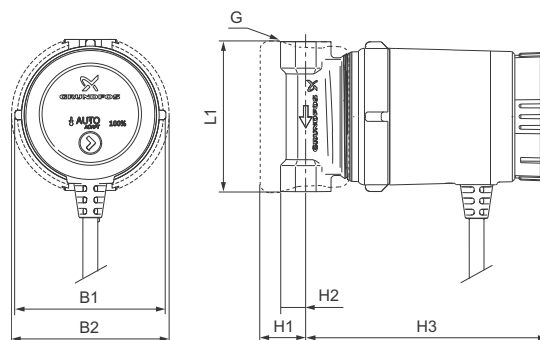
## COMFORT 15-14 BA PM

80

1 x 230 В, 50 Гц



TM06 3622 0715



TM06 9258 2117

Давление в гидросистеме: Макс. 10 бар  
 Температура перекачиваемой жидкости: от +2 до +95 °C (TF 95)

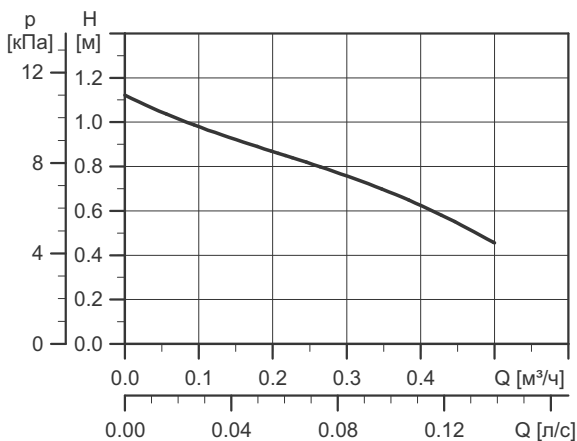
<b>P<sub>1</sub> [Вт]</b>	<b>I<sub>1/1</sub> [А]</b>
7	0,07

Тип насоса	Размеры [мм]							Масса [кг]		Объем поставки [м³]
	L1	H1	H2	H3	B1	B2	G [дюйм]	Нетто	Брутто	
COMFORT 15-14 BA PM	80	25	13.5	129	79.5	84	Rp 1/2"	1,00	1,12	0,0026

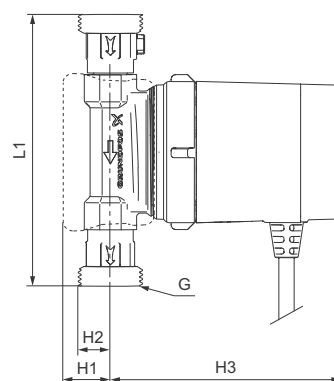
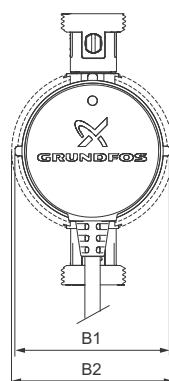
**COMFORT 15-14 BX PM**

**140**

**1 x 230 В, 50 Гц**



TM01 9070 4708



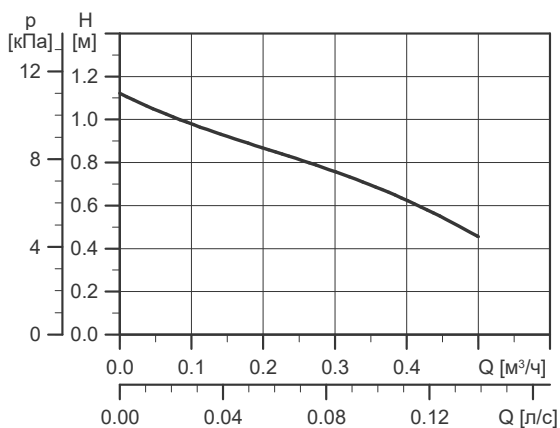
TM06 8285 5016

<b>P<sub>1</sub> [Вт]</b>	<b>I<sub>1/1</sub> [А]</b>
7	0,07

Давление в гидросистеме: Макс. 10 бар  
 Температура перекачиваемой жидкости: от +2 до +95 °С (TF 95)

Тип насоса	Размеры [мм]						Масса [кг]		Объем поставки [м³]	
	L1	H1	H2	H3	B1	B2	G [дюйм]	Нетто		Брутто
COMFORT 15-14 BX PM	140	25	21	119	79.5	84	G 1"	1,35	1,51	0,0034

**COMFORT 15-14 BXT PM**



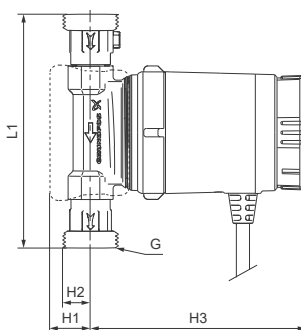
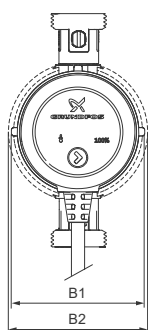
TM06 8415 0617



TM06 9247 2017

Давление в системе: Макс. 10 бар  
 Температура перекачиваемой жидкости: 2-95 °С (TF 95).  
 Класс защиты: IP 44

<b>P<sub>1</sub> [Вт]</b>	<b>I<sub>1/1</sub> [А]</b>
7	0,07



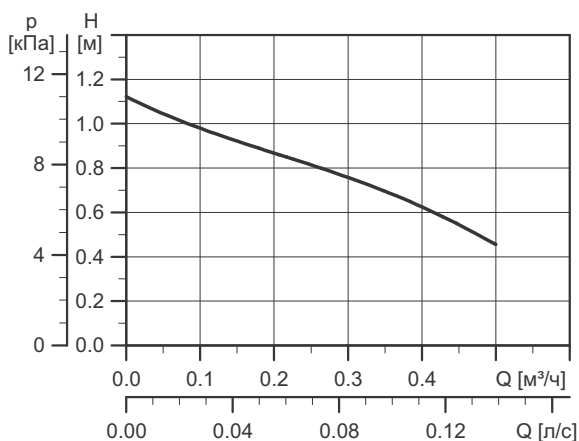
TM06 9252 2017

Тип насоса	Размеры [мм]						Вес [кг]		Объем поставки [м³]	
	L1	H1	H2	H3	B1	B2	G [дюйм]	Нетто		Брутто
COMFORT 15-14 BXT PM	140	25	21	129	79.5	84	G 1"	1.35	1.51	0.0034

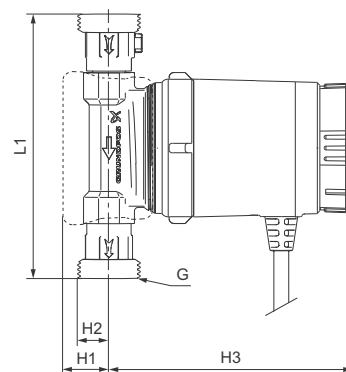
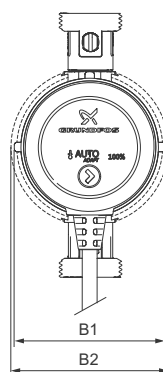
COMFORT 15-14 ВХА РМ

140

1 x 230 В, 50 Гц



TM01 9070 4708



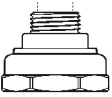
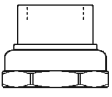
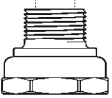
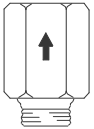

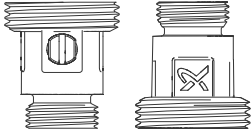
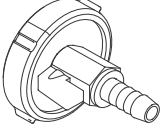
TM06 8290 5016

$P_1$ [Вт]	$I_{in}$ [А]
7	0,07

Давление в гидросистеме: Макс. 10 бар  
 Температура перекачиваемой жидкости: от +2 до +95 °С (TF 95)

Тип насоса	Размеры [мм]						Масса [кг]		Объем поставки [м³]	
	L1	H1	H2	H3	B1	B2	G [дюйм]	Нетто		Брутто
COMFORT 15-14 ВХА РМ	140	25	21	129	79.5	84	G 1"	1,35	1,51	0,0034

## Принадлежности

Фитинг	Наименование	Трубное соединение	Материал
 TM01 8643 0300	Резьбовые трубные соединения (комплект)	G 1 ¼" x 15 мм внутр. R ½" внеш.	Латунь
 TM01 8644 0300	Резьбовые трубные соединения (комплект)	G 1 ¼" x Rp ¾" внутр.	Латунь
 TM01 8645 0300	Резьбовые трубные соединения (комплект)	G 1 ¼" x Rp ½" внутр. R ¾" внеш.	Латунь
 TM01 8647 0300	Обратный клапан	R ½"	Латунь
 TM01 8648 0300	Отсечной вентиль	R ½"	Латунь
 TM06 8451 0617	Фитинги со встроенным обратным клапаном и отсечным вентилем	G 1" x Rp ½"	Латунь
 TM01 8560 0300	Вентиляционный клапан с фланцами		PP, Латунь, PE